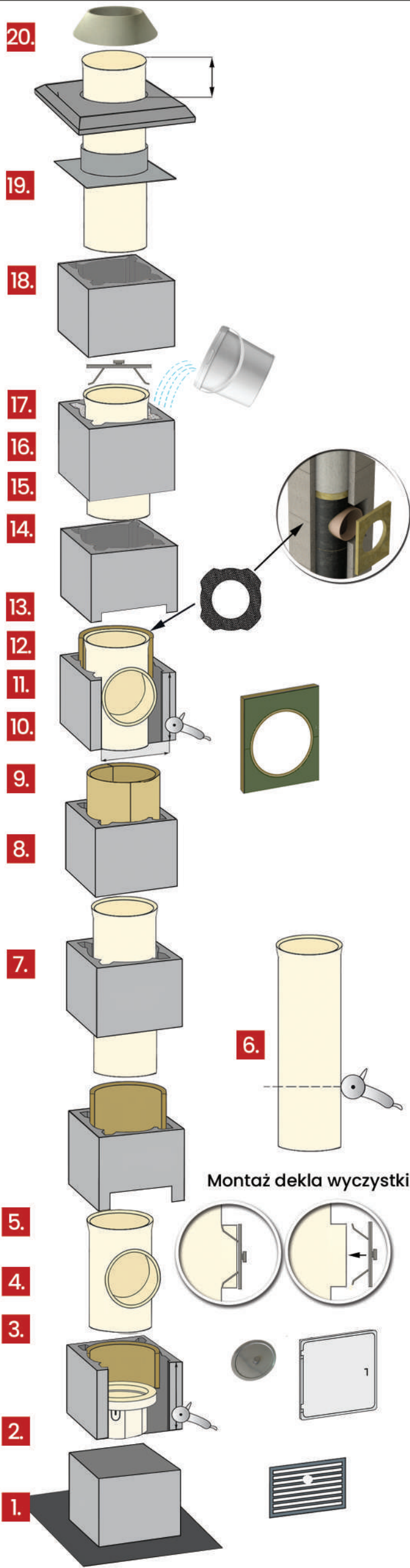


# INSTRUKCJA MONTAŻU JAWAR PS ECO



**20.** Na wewnętrzną, oczyszczoną część stożka ceramicznego w tzw. "zamek" nałożyć odpowiednią ilość kitu kwasoodpornego. Stożek nałożyć na wcześniej czyszczoną i osuszoną krawędź rury ceramicznej. Nadmiar wyciśniętego kleju usunąć wilgotną gąbką. Uwaga!!! stożka nie montować, jeżeli w ciągu najbliższych 24 godzin spodziewany jest spadek temperatury poniżej 0 C.



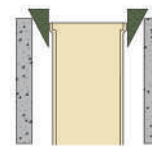
**19.** Po osadzeniu lub wylaniu i zastygnięciu płyty przykrywającej domierzyć i dociąć ostatnią rurę. Rura ma wystawać 8 cm ponad czapę komina. Dociętą rurę wkleić używając kitu kwasoodpornego wg wcześniejszych wytycznych. Stosując silikon dekarcki, doszczelniać przestrzeń między prefabrykowaną płytą przykrywającą, a szalunkiem traconym.



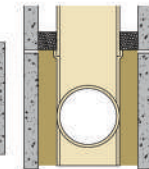
**18.** Na ostatnim pustaku osadzić szalunek tracony i płytę przykrywającą na zaprawie cementowo-wapiennej. W przypadku samodzielnego wykonania płyty przykrywającej postępować zgodnie z rysunkiem nr 1. Pamiętać o wycen-trowaniu szalunku traconego względem otworu w pustaku.

**17.** Zdjąć dekiel z rury, wyjąć kliny, oczyścić kielich rury i nałożyć kit kwasoodporny, Osadzić dwa kolejne pustaki. Wkleić i wycentrować kolejną rurę. Przestrzeń zasypać. Czynność powtarzać do osiągnięcia projektowanej wysokości komina. Perlit zasypać do ostatniego pustaka.

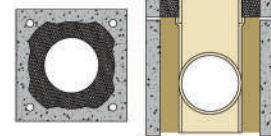
**16.** Wkleić rurę. Rurę wycentrować względem pustaka stosując kliny z wełny. Zabezpieczyć rurę deklek wyczystki. Przestrzeń pomiędzy rurą, a pustakiem zasypać perlitem, Perlit zasypujemy na ok 2-3cm poniżej krawędzi rury. Zasypany perlit zagęścić poprzez delikatne ugniatanie. Uwaga! Do zasypania założyć maskę i okulary ochronne!



**15.** Osadzić kolejny pustak. Oczyścić dokładnie kielich zamontowanego wcześniej trójnika i nałożyć kit kwasoodporny do łączenia rur. Osadzić kolejny pustak. Pamiętać o oczyszczeniu wyciskającej się do wewnątrz zaprawy.



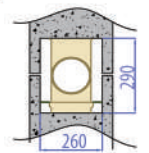
**14.** W następnym pustaku wsunąć płytę z wełny mineralnej, tak aby dotykała izolacji trójnika. Upewnij się czy jest zachowana szczelność w kanałach przewietrzających i styku z rurą.



**13.** W miejscu montażu trójnika osadzić pierwszy z wyciętych pustaków, wsunąć wełnę jak w pkt 5. Następnie zamontować trójnik i osadzić drugi z wyciętych pustaków. W pustak wsunąć wełnę. Wełnę domierzyć tak, aby po włożeniu licowała się z górną krawędzią trójnika.

**UWAGA:** Czopuch kotła połączyć z kominem w sposób trwale elastyczny lub użyć łącznika rys. 2

**12.** W miejscu montażu trójnika osadzić pierwszy z wyciętych pustaków, wsunąć wełnę jak w pkt 5. Następnie zamontować trójnik i osadzić drugi z wyciętych pustaków. W pustak wsunąć wełnę.



**11.** W miejscu montażu trójnika spalin wyciąć w pustakach otwór o łącznych wymiarach 260x290

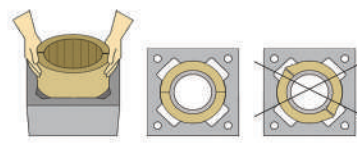
**10.** Ustalić miejsce montażu trójnika spalin. Dla ustalonego miejsca montażu rójnika, zmierzyć i dociąć na odpowiednią wysokość rurę ceramiczną i zamontować odpowiednią ilość pustaków.

**9.** Używając szablonu nałożyć zaprawę i zamontować kolejny pustak i wełnę.

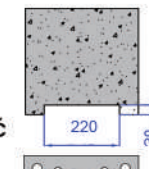


**8.** Oczyścić kielich zainstalowanego trójnika. Zabezpieczyć odskraplacz przed zabrudzeniami budowlanymi (denko przykryć folią lub styropianem). Na kielich trójnika nałożyć kit do łączenia rur.

**7.** Na wcześniej nałożoną zaprawę osadzić wycięty trzeci pustak. Nadmiar wyciśniętej zaprawy usunąć (z wewnątrz i zewnątrz). W zamontowany pustak wsunąć izolację, tak aby łączenie nie blokowało kanałów przewietrzających.



**6.** W trzecim pustaku wyciąć otwór według rysunku. Następnie przygotować kit kwasoodporny wg instrukcji na opakowaniu. Wilgotną gąbką oczyścić odskraplacz i trójnik. Przy użyciu szablonu nałożyć zaprawę Jawar na drugi pustak. Nałożyć kit na odskraplacz i wkleić trójnik pamiętając o jego wycen-trowaniu. Nadmiar kitu usunąć gąbką.



**5.** W drugim pustaku zamontować izolację zgodnie z rysunkiem (do poziomu odskraplacza). Wystającą ponad pustak izolację odciąć.

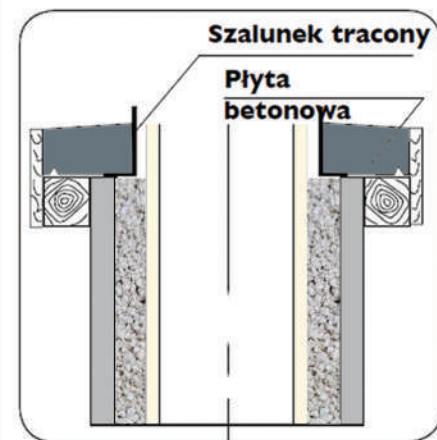
**4.** W drugim pustaku wyciąć otwór wg. rysunku. Po zastygnięciu cokołu osadzić drugi pustak używając zaprawy murarskiej Jawar. Na zastygnięty cokół wkleić odskraplacz za pomocą zaprawy. Uwaga!!! Odskraplacz wypoziomować i wycentrować względem pustaka!!!

**3.** Osadzić pierwszy pustak. Cały pustak zalać betonem tworząc cokół komina.

**2.** Wykonać izolację przeciwwilgociową, pamiętając o uwzględnieniu poziomu 0.

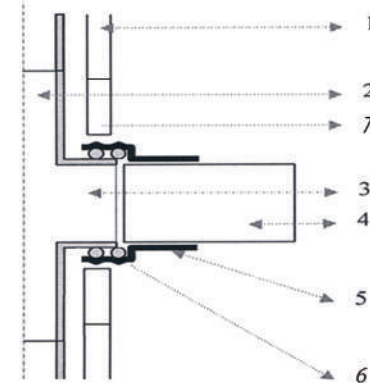
**1.** W miejscu osadzenia komina wykonać ławę fundamentową.

## INSTRUKCJA SAMODZIELNEGO WYKONANIA PŁYTY PRZYKRYWAJĄCEJ



rys. 1

## MONTAŻ ŁĄCZNIKA JAWAR-AKCESORIA

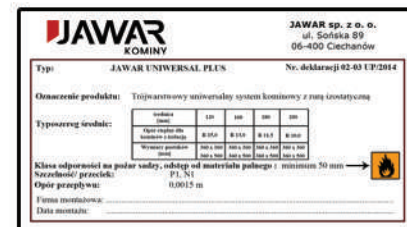


rys. 2

1. Ścianka pustaka kominowego
2. Rura ceramiczna
3. Miejsce wylotu spalin do komina
4. Rura stalowa łącząca kocioł z kominem
5. JAWAR – łącznik rury ceramicznej i stalowej
6. Element łącznika – uszczelnienie ze sznura
7. Płyta czołowa

## TABLICZKA ZNAMIONOWA

Po zakończeniu montażu wypełnić tabliczkę znamionową i umieścić w widocznym miejscu. Wypełnić kartę gwarancyjną.



## DO MONTAŻU KOMINA POTRZEBUJEMY:



Uwaga: Przed przystąpieniem do montażu uważnie przeczytać instrukcję. Sprawdzić zawartość pakietu montażowego. Po zakończeniu prac otyłkować komin tynkiem cementowo-wapiennym o grubości 1,5 cm i zamontować wszystkie niezbędne akcesoria.

## OGÓLNE ZASADY KLEJENIA ELEMENTÓW CERAMICZNYCH:

**1.** Przed montażem oczyścić krawędź rury za pomocą wilgotnej gąbki. Nałożyć odpowiednią ilość kitu w mufę.

**2.** Nadmiar kitu łączącego rury usunąć wewnątrz gąbką.

**4.** Prawidłowo wklejona rura bez oznak wycieku kitu do środka.