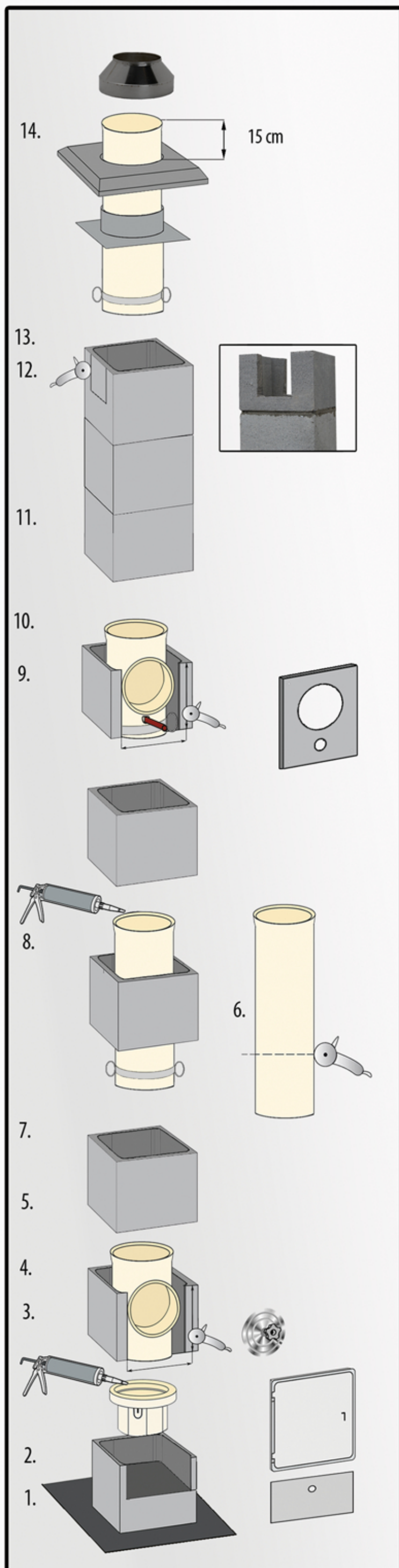


INSTRUKCJA MONTAŻU JAWAR K

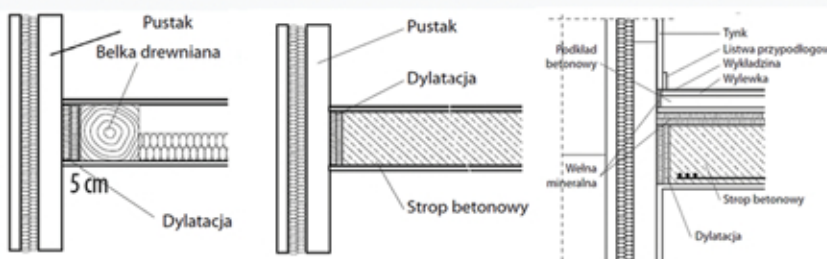


14. Ostatnią rurę przyciąć tak, aby po odcięciu kielicha wystawała 15 cm ponad płytę przykrywającą. Następnie wkleić ją za pomocą silikonu K i uszczelnić połączenie szalunku z płytą betonową silikonem dekarskim. Na ostatniej rurze na wysokości 7 cm od górnej krawędzi zamontować pierścień stabilizujący stożek oraz zacisnąć regulację. Na krawędź rury nałożyć silikon. Następnie nałożyć stożek aż do charakterystycznego kliknięcia.



13. Na ostatnim pustaku osadzić szalunek tracony, następnie osadzić płytę przykrywającą na zaprawie cementowo-wapiennej. W przypadku samodzielnego wykonania płyty przykrywającej postępować zgodnie z rysunkiem.

12. W ostatnim pustaku wyciąć otwór w przeciwnych bokach o szerokości 8 cm, wysokości 15 cm pod kratki zasysujące powietrze.



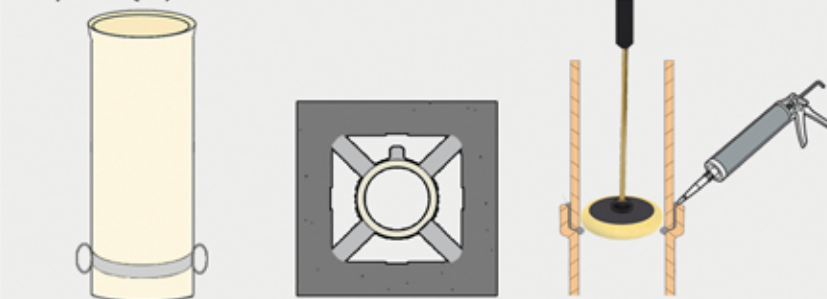
Uwaga: Pamiętać o dylatacji w stropie oraz o odległościach od materiałów łatwopalnych (5cm).

11. Instalować pustaki oraz rury ceramiczne do wymaganej wysokości komina zgodnie z instrukcją (pkt. 8 i 7).

10. Na trójnik spalin poniżej łapacza kondensatu zamontować pierścień centrujący rys. 3. Przy użyciu silikonu wkleić trójnik na wcześniej zamontowaną rurę.

9. Na ustalonej wysokości trójnika spalin wyciąć otwór w pustaku o szerokości 13 cm, wysokości 24 cm pod przyłącze powietrzno-spalinowe. Następnie osadzić pustak.

8. Na dolną część rury nałożyć pierścień centrujący dociskając sprzęgło, tak aby pierścień nie przesunął się. Rurę z pierścieniem zamontować zgodnie z rysunkiem używając silikonu. Nadmiar silikonu oczyścić za pomocą wyciora.



7. Przy użyciu szablonu nałożyć zaprawę i montować kolejne pustaki i rury do ustalonej wysokości przyłącza spalin. Rury montować według punktu 8.

6. Przed montażem trójnika spalin ustalić wysokość przyłącza przygotować odpowiednią ilość rur i pustaków. Jedną z rur przyciąć do wymaganej wysokości przyłącza.

5. Na oczyszczony odskraplacz nałożyć silikon, zamontować trójnik. Następnie osadzić kolejny pustak.

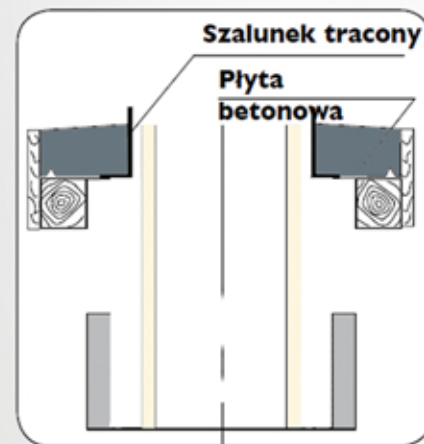
4. Przy użyciu szablonu nałożyć na pierwszy pustak zaprawę cementowo-wapienną. Osadzić pustak z wyciętym otworem pod drzwiczki, nałożyć na niego zaprawę.

3. Wyciąć otwór o szerokości 15 cm, wysokość 24 cm pod drzwiczki.

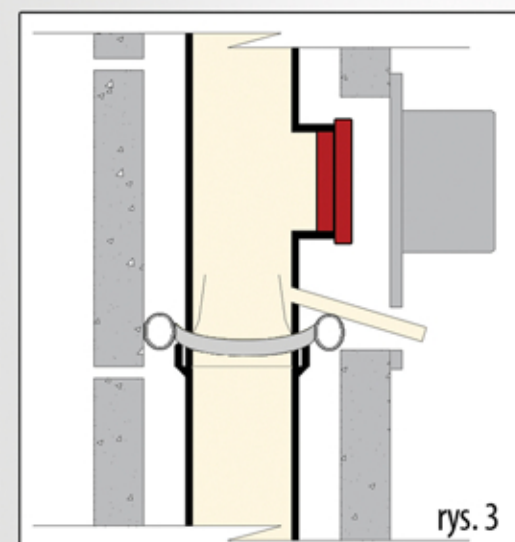
2. W pierwszym pustaku wyciąć otwór o szerokości 15 cm, oraz wysokości 10 cm. Dolną część zalać betonem do wysokości wycięcia. Po zastygnięciu zamontować odskraplacz. Wypoziomować i wycentrować względem pustaków.

1. Wykonać izolację przeciwwilgociową, pamiętając o uwzględnieniu poziomu 0.

INSTRUKCJA SAMODZIELNEGO WYKONANIA PŁYTY PRZYKRYWAJĄCEJ



MONTAŻ WSPÓŁOSIOWY PRZYŁĄCZA SPALIN



TABLICZKA ZNAMIONOWA

Po zakończeniu montażu wypełnić tabliczkę znamionową i mieć ją w widocznym miejscu. Wypełnić kartę gwarancyjną.



DO MONTAŻU KOMINA POTRZEBUJEMY:



Uwaga: Przed przystąpieniem do montażu uważnie przeczytać instrukcję. Sprawdzić zawartość pakietu montażowego. Po zakończeniu budowy zamontować wszystkie niezbędne akcesoria.