



System wkładów kominowych T-450

Opis techniczny

DOKUMENTACJA TECHNICZNA WKŁADÓW KOMINOWYCH T-450

1. Przeznaczenie

System wkładów kominowych T-450 służy do bezpiecznego odprowadzenia spalin na zewnątrz budynku z palenisk atmosferycznych gazowych, olejowych o maksymalnej temperaturze pracy 450⁰ C.

Przeznaczony jest on do wmontowania w istniejący komin ceramiczny w celu zabezpieczenia go przed działaniem kwaśnego kondensatu jaki powstaje w wyniku procesu spalania gazu, oleju opałowego, oraz ekologicznych paliw stałych .

Obecnie stosowane urządzenia grzewcze charakteryzują się wysoką sprawnością a co za tym idzie niską temperaturą spalin. Cykliczna praca urządzeń powoduje niedogrzanie kominów ceramicznych, które mając dużą masę własną nie są w stanie nagrzać się do temperatury powyżej punktu rosy. Prowadzi to do skraplania spalin na ściankach komina i tworzenia się agresywnego kondensatu niszczącego jego ściany.

Wkład ze stali kwasoodpornej - dzięki bardzo małej pojemności cieplnej - pozwala na szybkie ogrzanie się ścianek komina do temperatury powyżej punktu rosy, a tym samym właściwą (suchą) jego pracę.

System składa się z gładko ściennych rur i części formowanych z wysokostopowej austenicznej stali szlachetnej gat. DIN 1.4404 odpornej przeciw korozji międzykrystalicznej. Opcjonalnie możemy wykonać system z blachy nierdzewnej w gat. DIN 1.4301.

Wszystkie elementy są spawane plazmowo spawem wzdłużnym. Cienkościenne rury wsadowe dzięki szybkiemu nagrzewaniu się gwarantują dużą rozciągliwość, przez co w fazie rozruchu palenisk unika się tworzenia skroplin.

Straty ciepła na skutek chłodzenia źródła ciepła przy włączeniu paleniska minimalizowane są przez szybkie stygnięcie. Powoduje to zaoszczędzenie paliwa, a także obniża niekorzystny wpływ paleniska na środowisko.

2. Certyfikacja i oznakowanie

System wkładów kominowych T-450 wykonywany jest zgodnie z Normą PN-EN 1856-2, co oznacza, iż produkcja odbywa się pod nadzorem Zakładowej Kontroli Produkcji.

Elementy systemu w całym procesie produkcyjnym poddawane są wielokrotnej kontroli, powoduje to wyeliminowanie wadliwych elementów i zachowanie najwyższego bezpieczeństwa.

Każdy element systemu oznakowany jest zgodnie z normą w następujący sposób:

PN-EN 1856-2-T450-N1-W-VmL50050-G500

Wyjaśnienia oznakowania:

- PN-EN 1856-2 - numer normy.
- T450 - maksymalna temperatura. Oznaczenie to mówi o tym, że dany komin może być używany w sposób ciągły przy temperaturach spalin do 450⁰ C. Przy takich temperaturach w kominie nie powinny powstawać żadne odkształcenia ani szczeliny.
- NI - klasa szczelności. Litera - oznacza rodzaj pracy komina dla kominów podciśnieniowych badanych w nadciśnieniu 40 Pa.
- W - odporność na kondensat. Oznacza to, że elementy komina są odporne na działanie kondensatu pojawiającego się w trakcie skraplania spalin, więc mogą pracować w trybie mokrym.
- Vm - oznacza materiały przyjęte z atestem hutniczym. Elementy z tym znakiem zostały przetestowane w hucie i tam uzyskały deklarację odporności na korozję.
- L50050 - oznacza rodzaj materiału i jego grubość. Jeżeli deklaracja Vm została przyjęta, to producent oznacza rodzaj materiału zgodnie z wytycznymi normy L50 - gatunek 1.4404 lub 1.4571.
W tym przypadku grubość materiału to 050 co oznacza 0,5 mm grubość ścianki elementu.
- G500 - "G" oznacza odporność na pożar sadzy, "500" oznacza minimalną odległość komina od elementów palnych budynku palnych podanych w mm.

Dodatkowo w oznakowaniu podawane są takie dane jak Producent, indeks wyrobu, data, oraz numer partii.

3. Zastosowanie

System wkładów kominowych T-450 nadaje się więc do następujących obszarów zastosowania:

- Budownictwo mieszkaniowe
- Budownictwo przemysłowe
- Instalacje przemysłowe
- Instalacje wentylacyjne
- Instalacje odprowadzające spaliny

4. Material

Podstawowym materiałem używanym do produkcji wkładów kominowych jest wysokogatunkowa stal stopowa. Poszczególne elementy wykonane są z blachy kwasoodpornej gat. X2CrNiMo17-12-2, (DIN 1.4404)

W tabelicy przedstawiono skład chemiczny stali, z której są produkowane wkłady kominowe.

<i>Gatunek stali</i>	<i>Skład chemiczny rury wewnętrznej</i>							
	C	Mn	Si	P max	S	Cr	Ni	Mo
X2CrNiMo17-12-2 (DIN 1.4404)	≤ 0,3	≤ 2,0	≤ 1,0	0,045	≤ 0,015	16,5 18,5	10,0 13,0	2,0-2,5

Skład chemiczny wg normy PN-EN 10088-1

Stal X2CrNiMo17-12-2, (DIN 1.4404) jest odporna na korozję.

Stal z której zbudowane są wkłady kominowe jest spawalna, odporna na działanie wód naturalnych, czynników atmosferycznych, pary wodnej, roztworów alkalicznych i kwasów, a tym samym na korozję.

5. Montaż wkładu kominowego

- Przed przystąpieniem do prac montażowych warto spisać części składowe naszego komina zapisując numery partii i datę produkcji.
W razie ewentualnych problemów dużo łatwiej będzie producentowi zidentyfikować dane elementy bez potrzeby ich demontowania.
Gotowy formularz części składowych komina znajduje się na naszej stronie internetowej <http://www.wobex.com.pl>.
- Wykuć ściany komina w pomieszczeniu kotłowni na odcinku pionowym o długości która umożliwi zamontowanie trójnika, wyczystki, oraz odskraplacza, elementy te nie mogą ze względu na swoją budowę zostać zamontowane od góry komina razem z rurami prostymi.

UWAGA wszystkie elementy wkładu kominowego montujemy kielichem do góry !!!

- Rury proste muszą być wprowadzone do komina ceramicznego od góry.
Do jednej z rur prostych należy przymocować linki o odpowiedniej długości i wytrzymałości. Po wprowadzeniu pierwszej rury do komina należy przytrzymać ją na linkach na takiej wysokości, aby możliwe było zamontowanie następnej rury. Po połączeniu drugiej rury ponownie opuszczamy linki tak, aby można było zamontować kolejną rurę. Stosując tę zasadę opuszczamy tyle rur do komina, aż będzie możliwe połączenie zestawu rur prostych z trójnikiem, w którego kielich wprowadzamy końcówkę opuszczonej z góry rury.
- Po sprawdzeniu połączenia trójnika z zestawem rur prostych, odłączamy linki montażowe.
- W górnym odcinku komina ostatnia z wypuszczonych rur prostych powinna być tak dobrana aby jej górna krawędź znalazła się na równo z najwyższą warstwą

komina ceramicznego. Na czapie komina ceramicznego należy zamontować płytę dachową, której rurę wprowadzamy do wychodzącej z komina rury prostej. Na płycie można zamontować daszek chroniący przed intensywnymi opadami atmosferycznymi.

- Przed zamurowaniem ściany kominowej w pomieszczeniu kotłowni należy zamontować w wyczystce zamknięcie (drzwiczki). Przy murach o większej grubości należy zastosować element przedłużający tak, aby drzwiczki znajdowały się na równo ze ścianą komina.
- Zamurować ścianę komina. W trakcie murowania należy bezwzględnie unikać jakiegokolwiek kontaktu zaprawy z elementami wkładu kominowego.

PAMIĘTAJ: Zawarte w zaprawie murarskiej związki chloru, nawet przy niewielkim kontakcie ze stalą 1.4404 mogą powodować uszkodzenie wkładu kominowego.

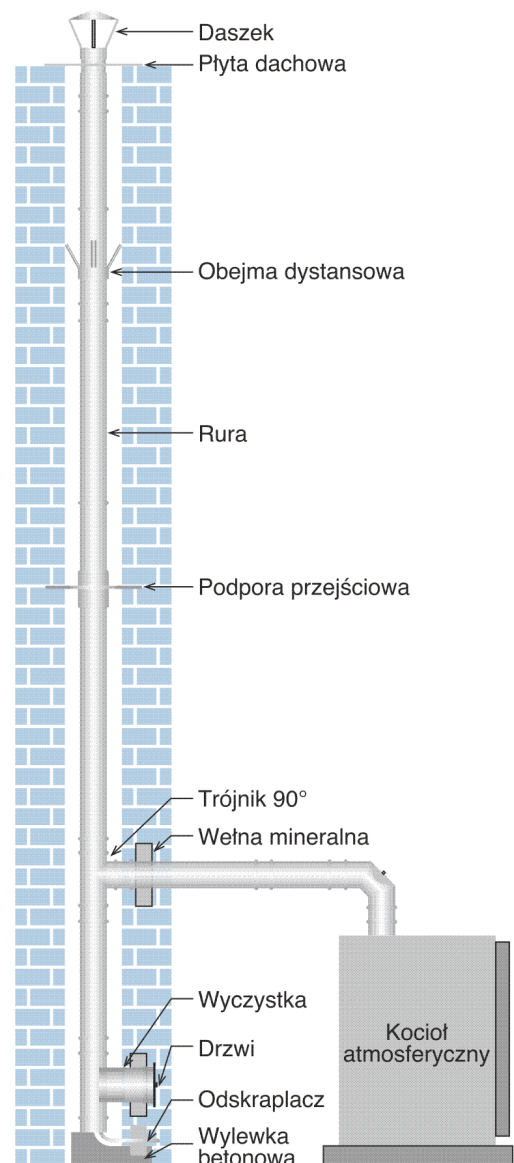
- Przyłącze (czopuch) wkładu kominowego powinien być również wykonany ze stali kwasoodpornej wg zasad podanych w instrukcji. Czopuch powinien być izolowany wełną mineralną o grubości co najmniej 30 mm.

6. Konstrukcja wkładu kominowego

Wkład kominowy wykonany jest w postaci rury. Wszystkie elementy rurowe wkładu połączone są wzdłużnie za pomocą spawania plazmowego w osłonie argonu, który wyklucza możliwość utleniania się stali, pozwala również osiągnąć bardzo dobrą szczelność i gładkość powierzchni wewnętrznych i zewnętrznych.

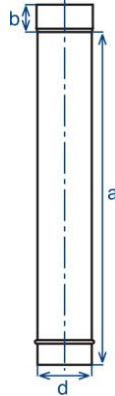
Poszczególne elementy wkładu kominowego posiadają na jednym z końców cylindryczne rozwalcowane końcówki (kielich), które umożliwiają ich kielichowe połączenie z drugim elementem.

Końcówkę wylotową stanowi daszek, który nie powoduje zatrzymania spalin przy wylocie i zabezpiecza komin ceramiczny przed dostawaniem się wody pochodzącej z opadów atmosferycznych.



7. Elementy systemu

Rura prosta 1 m



➤ rkp-d/1m

d	100	113	120	130	140	150	160	180	200	225	250	300	350	400	450	500	
a	950	950	950	950	940	940	940	940	940	940	940	920	920	920	920	920	
b	50	50	50	50	60	60	60	60	60	60	60	80	80	80	80	80	
≠	0,5	0,5	0,5	0,5	0,6	0,6	0,6	0,6	0,6	0,6	0,6	0,6	0,6	0,6	0,8	0,8	0,8

Wymiary w mm

Rura prosta 0,5 m

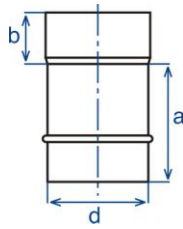


➤ rkp-d/0,5m

d	100	113	120	130	140	150	160	180	200	225	250	300	350	400	450	500
a	450	450	450	450	440	440	440	440	440	440	440	420	420	420	420	420
b	50	50	50	50	60	60	60	60	60	60	60	80	80	80	80	80
≠	0,5	0,5	0,5	0,5	0,6	0,6	0,6	0,6	0,6	0,6	0,6	0,6	0,6	0,8	0,8	0,8

Wymiary w mm

Rura prosta 0,25 m

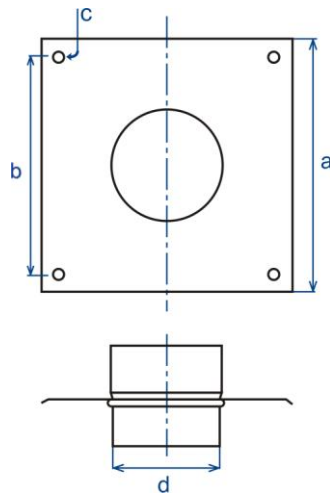


➤ rkp-d/0,25m

d	100	113	120	130	140	150	160	180	200	225	250	300	350	400	450	500
a	200	200	200	200	190	190	190	190	190	190	190	170	170	170	170	170
b	50	50	50	50	60	60	60	60	60	60	60	80	80	80	80	80
≠	0,5	0,5	0,5	0,5	0,6	0,6	0,6	0,6	0,6	0,6	0,6	0,6	0,6	0,8	0,8	0,8

Wymiary w mm

Płyta dachowa

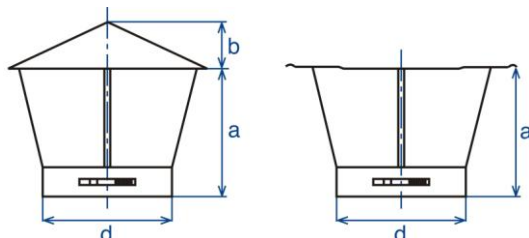


➤ pdk-d

d	100	113	120	130	140	150	160	180	200	225	250	300	350	400	450	500
a	330	330	330	330	330	330	350	350	350	380	450	500	550	600	650	700
b	280	280	280	280	280	280	300	300	300	330	400	450	500	550	600	650
c	6	6	6	6	6	6	6	6	6	6	6	8	8	8	8	8
≠	0,5	0,5	0,5	0,5	0,6	0,6	0,6	0,6	0,6	0,6	0,6	0,6	0,6	0,8	0,8	0,8

Wymiary w mm

Daszek

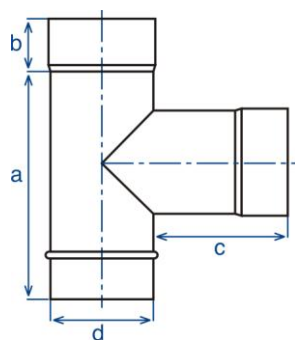


➤ dk-d

d	100	113	120	130	140	150	160	180	200	225	250	300	350	400	450	500
a	140	140	140	140	150	150	150	150	150	160	180	200	230	250	250	280
b	-	-	-	-	30	30	30	30	30	30	30	30	30	50	50	50
≠	0,6	0,6	0,6	0,6	0,6	0,6	0,6	0,6	0,6	0,6	0,6	0,6	0,6	0,8	0,8	0,8

Wymiary w mm

Trójkąt 90°

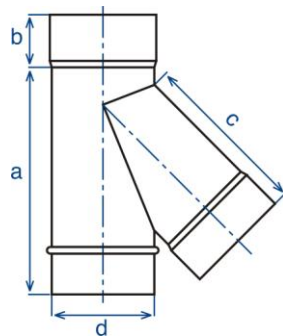


➤ tk-d/90

d	100	113	120	130	140	150	160	180	200	225	250	300	350	400	450	500
a	200	200	200	200	280	290	300	320	340	370	390	420	470	520	570	620
b	50	50	50	50	60	60	60	60	60	60	60	80	80	80	80	80
c	140	140	140	140	140	140	140	140	140	140	140	140	140	140	140	140
≠	0,5	0,5	0,5	0,5	0,6	0,6	0,6	0,6	0,6	0,6	0,6	0,6	0,6	0,8	0,8	0,8

Wymiary w mm

Trójknik 45°

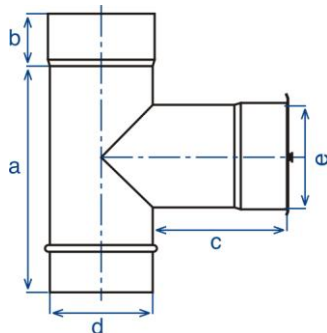


➤ tk-d/45

d	100	113	120	130	140	150	160	180	200	225	250	300	350	400	450	500
a	315	315	325	345	375	395	415	465	495	535	595	655	740	880	880	1000
b	50	50	50	50	60	60	60	60	60	60	60	80	80	80	80	80
c	220	220	225	230	250	270	285	315	335	365	400	450	505	580	630	680
≠	0,5	0,5	0,5	0,5	0,6	0,6	0,6	0,6	0,6	0,6	0,6	0,6	0,6	0,8	0,8	0,8

Wymiary w mm

Wyczystka okrągła

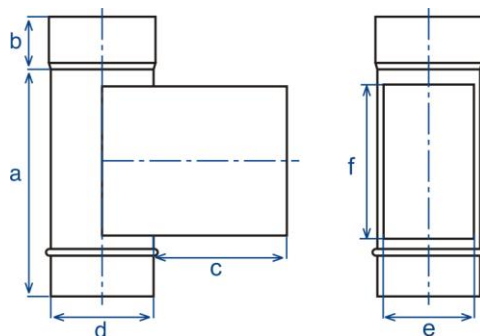


➤ wck-d/o

d	100	113	120	130	140	150	160	180	200	225	250	300	350	400	450	500
a	200	200	200	200	280	290	300	320	340	370	390	420	470	520	570	620
b	50	50	50	50	60	60	60	60	60	60	60	80	80	80	80	80
c	140	140	140	140	140	140	140	140	140	140	140	140	140	140	140	140
e	100	113	120	130	140	150	160	180	200	200	200	200	200	200	200	200
≠	0,5	0,5	0,5	0,5	0,6	0,6	0,6	0,6	0,6	0,6	0,6	0,6	0,6	0,8	0,8	0,8

Wymiary w mm

Wyczystka prostokątna

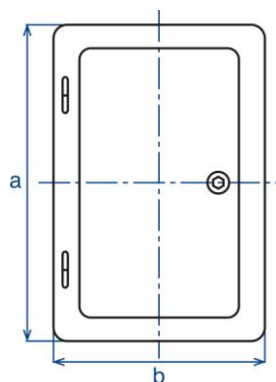


➤ wck-d/k

d	100	113	120	130	140	150	160	180	200	225	250	300	350	400	450	500
a	200	200	200	200	280	290	300	320	340	370	390	420	470	520	570	620
b	50	50	50	50	60	60	60	60	60	60	60	80	80	80	80	80
c	140	140	140	140	140	140	140	140	140	140	140	140	140	140	140	140
e	120	120	120	120	120	120	120	120	120	120	120	120	120	120	120	120
f	180	180	180	180	180	180	180	180	180	180	180	180	180	180	180	180
≠	0,5	0,5	0,5	0,5	0,6	0,6	0,6	0,6	0,6	0,6	0,6	0,6	0,6	0,6	0,8	0,8

Wymiary w mm

Drzwiczki wyczystne

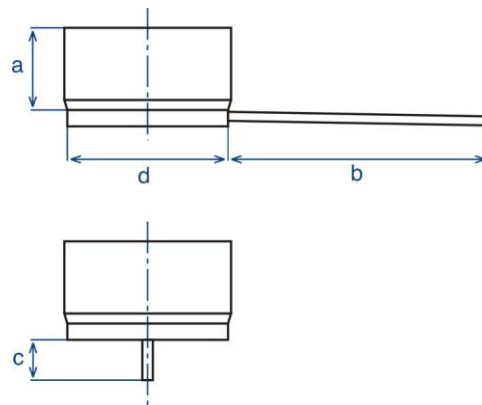


➤ dr

d	100	113	120	130	140	150	160	180	200	225	250	300	350	400	450	500
a	265	265	265	265	265	265	265	265	265	265	265	265	265	265	265	265
b	205	205	205	205	205	205	205	205	205	205	205	205	205	205	205	205
≠	0,6	0,6	0,6	0,6	0,6	0,6	0,6	0,6	0,6	0,6	0,6	0,6	0,6	0,6	0,6	0,6

Wymiary w mm

Odkraplacz

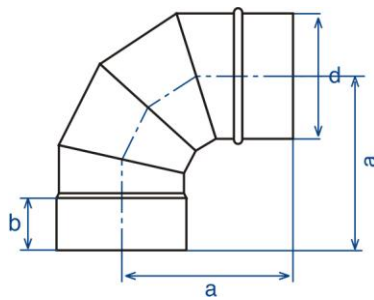


➤ **od-d**

d	100	113	120	130	140	150	160	180	200	225	250	300	350	400	450	500
a	75	75	75	75	80	80	80	80	90	90	90	90	90	100	100	100
b	200	200	200	200	200	200	200	200	200	200	200	200	200	200	200	200
c	60	60	60	60	60	60	60	60	60	60	60	60	60	60	60	60
≠	0,5	0,5	0,5	0,5	0,6	0,6	0,6	0,6	0,6	0,6	0,6	0,6	0,6	0,6	0,8	0,8

Wymiary w mm

Kolano czteroelementowe regulowane 0-90°

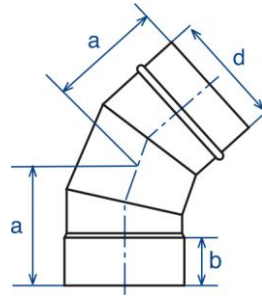


➤ **kk-d/90**

d	100	113	120	130	140	150	160	180	200	225	250	300	350	400	450	500
a	205	205	205	205	225	230	245	260	270	280	290	345	-	-	-	-
b	50	50	50	50	60	60	60	60	60	60	60	80	-	-	-	-
≠	0,5	0,5	0,5	0,5	0,6	0,6	0,6	0,6	0,6	0,6	0,6	0,6	-	-	-	-

Wymiary w mm

Kolano trzelementowe regulowane 0-45°

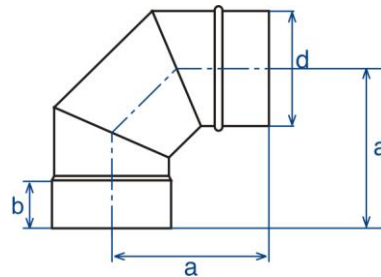


➤ **kk-d/45**

d	100	113	120	130	140	150	160	180	200	225	250	300	350	400	450	500
a	125	130	130	135	140	140	155	160	170	175	180	215	-	-	-	-
b	50	50	50	50	60	60	60	60	60	60	60	80	-	-	-	-
≠	0,5	0,5	0,5	0,5	0,6	0,6	0,6	0,6	0,6	0,6	0,6	0,6	-	-	-	-

Wymiary w mm

Kolano trzeelementowe 90°

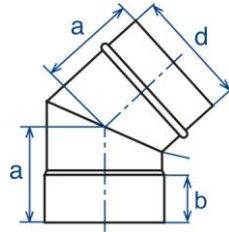


➤ **kk-d/90/3**

d	100	113	120	130	140	150	160	180	200	225	250	300	350	400	450	500
a	175	195	200	200	215	215	215	240	260	260	275	310	340	370	400	430
b	50	50	50	50	60	60	60	60	60	60	60	80	80	80	80	80
≠	0,5	0,5	0,5	0,5	0,6	0,6	0,6	0,6	0,6	0,6	0,6	0,6	0,6	0,8	0,8	0,8

Wymiary w mm

Kolano dwuelementowe 45°

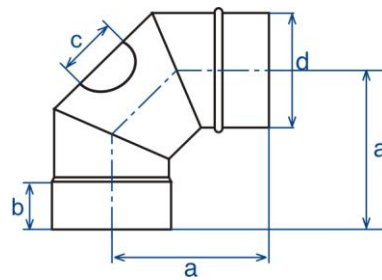


➤ **kk-d/45/2**

d	100	113	120	130	140	150	160	180	200	225	250	300	350	400	450	500	
a	105	115	115	115	130	135	135	140	145	150	160	195	200	205	210	215	
b	50	50	50	50	60	60	60	60	60	60	60	80	80	80	80	80	
≠	0,5	0,5	0,5	0,5	0,6	0,6	0,6	0,6	0,6	0,6	0,6	0,6	0,6	0,6	0,8	0,8	0,8

Wymiary w mm

Kolano z otworem rewizyjnym 90°

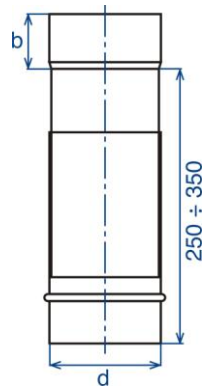


➤ **kkw-d/90**

d	100	113	120	130	140	150	160	180	200	225	250	300	350	400	450	500	
a	175	195	200	200	215	215	215	240	260	260	275	310	340	370	400	430	
b	50	50	50	50	60	60	60	60	60	60	60	80	80	80	80	80	
c	100	113	120	130	140	150	160	180	180	180	180	180	180	180	180	180	
≠	0,5	0,5	0,5	0,5	0,6	0,6	0,6	0,6	0,6	0,6	0,6	0,6	0,6	0,6	0,8	0,8	0,8

Wymiary w mm

Teleskop

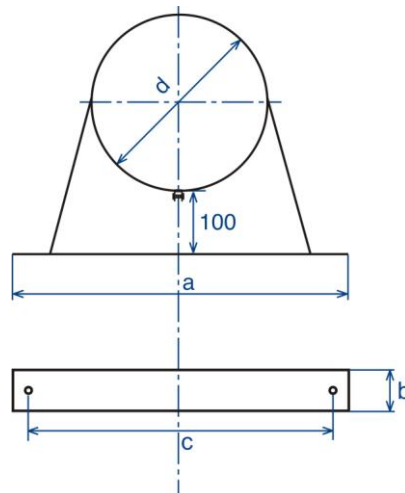


➤ tl-d

d	100	113	120	130	140	150	160	180	200	225	250	300	350	400	450	500
b	50	50	50	50	60	60	60	60	60	60	60	80	80	80	80	80
≠	0,5	0,5	0,5	0,5	0,6	0,6	0,6	0,6	0,6	0,6	0,6	0,6	0,6	0,8	0,8	0,8

Wymiary w mm

Obejma rury

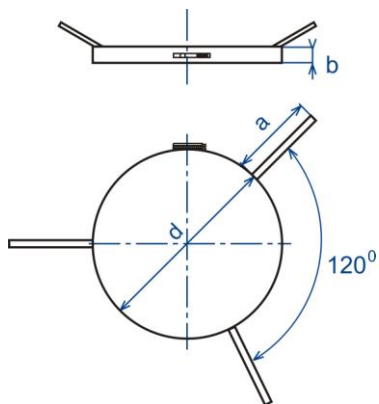


➤ ob-d

d	100	113	120	130	140	150	160	180	200	225	250	300	350	400	450	500
a	220	230	240	250	260	270	280	300	320	350	370	500	550	600	650	700
b	60	60	60	60	60	60	60	60	60	60	60	80	80	80	80	80
c	160	170	180	190	200	210	220	240	260	290	310	420	470	520	570	620
≠	1,0	1,0	1,0	1,0	1,0	1,0	1,0	1,0	1,0	1,0	1,0	1,0	1,0	1,0	1,0	1,0

Wymiary w mm

Uchwyt centrujący

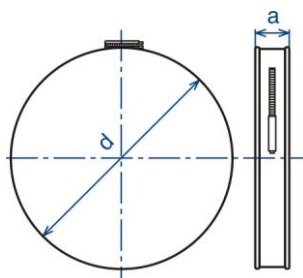


➤ uc-d

d	100	113	120	130	140	150	160	180	200	225	250	300	350	400	450	500
a	200	200	200	200	200	200	200	200	200	200	200	200	200	200	200	200
b	40	40	40	40	40	40	40	40	40	40	40	60	60	60	60	60
≠	1,0	1,0	1,0	1,0	1,0	1,0	1,0	1,0	1,0	1,0	1,0	1,0	1,0	1,0	1,0	1,0

Wymiary w mm

Opaska spinająca

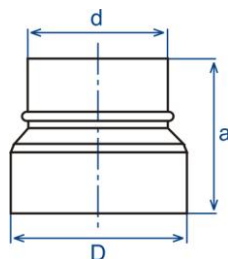


➤ os-d

d	100	113	120	130	140	150	160	180	200	225	250	300	350	400	450	500
a	40	40	40	40	40	40	40	40	40	40	40	40	40	40	40	40
≠	0,6	0,6	0,6	0,6	0,6	0,6	0,6	0,6	0,6	0,6	0,6	0,6	0,6	0,6	0,6	0,6

Wymiary w mm

Redukcja



➤ rk-d/D

d	100	113	120	130	140	150	160	180	200	225	250	300	350	400	450	500
D	120	130	140	150	160	180	180	200	225	250	300	350	400	450	500	600
a	110	110	130	130	130	130	130	130	130	250	300	300	350	350	350	400
≠	0,5	0,5	0,5	0,5	0,6	0,6	0,6	0,6	0,6	0,6	0,6	0,6	0,6	0,8	0,8	0,8

Wymiary w mm

8. Warunki gwarancji

- Okres gwarancji na elementy wkładów kominowych T-450 wynosi:
 - 5 lat w przypadku odprowadzania spalin z pieców atmosferycznych gazowych i olejowych.
- Gwarancją objęte są wady wynikłe i przyczyny tkwiące w sprzedanym towarze.
- Wady i uszkodzenia towaru ujawnione w okresie gwarancji będą usuwane na koszt Producenta w terminie do 30 dni od daty zgłoszenia.
- Kupującemu przysługuje prawo wymiany towaru na wolny od wad, jeżeli naprawa nie zostanie wykonana w terminie 30 dni od daty zgłoszenia.
- Sposób naprawy ustala udzielający gwarancji.
- Wady towaru powstałe po jego sprzedaży na skutek złego przechowywania, zdarzeń losowych i innych okoliczności, za które nie odpowiada Producent nie są objęte gwarancją.
- Jeżeli towar został wyprodukowany na podstawie danych konstrukcyjnych, rysunków, modeli lub innych danych technicznych dostarczonych przez Kupującego, wówczas gwarancja będzie ograniczona do wad wynikających z niezgodności wykonania tego towaru z danymi Kupującego.
- Producent nie jest odpowiedzialny za szkody spowodowane przez działanie osób trzecich, siłę wyższą, w tym również wyładowania atmosferyczne i wpływy chemiczne, inne niż przewidziano w aprobacie.
- Producent nie ponosi odpowiedzialności w przypadku uszkodzenia kominą wynikłego z nieprawidłowego użytkowania i konserwacji.
- Producent nie ponosi odpowiedzialności za korozję wżerową kominą powstałą na skutek emisji drobin „czarnego metalu” z elementów kotła.
- Gwarancja traci moc natychmiast w przypadku, gdy Kupujący lub osoba trzecia bez upoważnienia Producenta dokona przeróbki lub naprawy dostarczonego towaru. Faktury za takie przeróbki lub dostawy nie będą honorowane przez Producenta.
- W sprawach niezastosowania się do niniejszych warunków gwarancji stosuje się przepisy Kodeksu Cywilnego o gwarancji.
- Gwarancja Producenta nie obejmuje montażu.